

Timesco 一次性刀片和手柄说明

该产品用于检查和显现病人的上气道情况并协助对气管进行插管术。本品仅供有合格的医师使用。（注意：美国和加拿大的联邦法律严格限制医师个人销售或购买此设备）

此类刀片和手柄符合ISO 7376:2009 规格，请仅使用达到此标准并与规格相符的系统。

- 非无菌，在清洁的条件下进行的包装。
- 不要重复使用，消毒或重新处理。

使用前检查 - 在对患者使用前

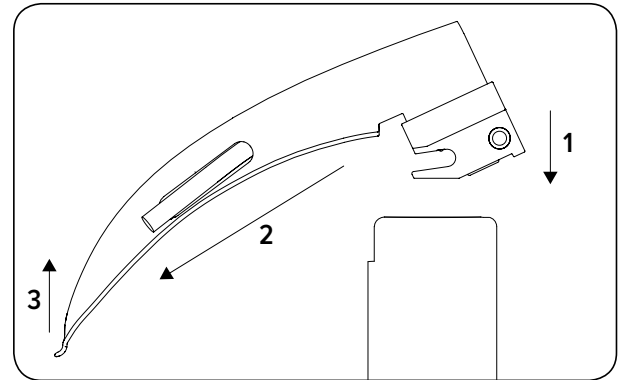
- 目测检查产品是否有任何尖锐的边缘，松散部件或破损。
- 将刀片安装再手柄上并检查灯光功能是否正常运作。

注意

- 该产品为一次性产品。只能对一位患者在一次程序中使用，用完丢弃。不可重复使用。
- 长时间点亮的灯泡热量有可能烫伤人体组织。
- 不要在强磁场附近使用，比如核磁共振成像扫描仪（MRI）。
- 使用前重复检查可能缩短产品使用寿命或造成损坏。
- 错误安装刀片至手柄可导致产品无法使用或损坏刀片和/或手柄。
- 请准备备用刀片和手柄，以防故障出现。

从手柄上安装和拆卸刀片

1. 将刀片挂在手柄的钩杆上 (1)
 2. 推刀片后方直到刀片紧紧卡在钩杆上 (2)
 3. 提起叶片的尖端直到它扣紧在操作位置，并看到灯亮起 (3)
- 拆除刀片时请逆向进行以上步骤



将电池装入不包含预充电的手柄中：

仅使用碱性电池。按手柄使用正确型号和数量的电池。


1. 从头部或端盖上拧下手柄。
2. 放入新电池，‘+’ 朝向手柄前部
3. 重新组装手柄。


更换手柄内电池时请两个一起更换。仅更换一个电池或使用电力不够的电池可能会导致照明故障和LED灯闪烁。

使用过的刀片，手柄和电池请依照当地法律政策做丢弃处理。


 请参阅使用说明

 非无菌


 不要重复使用


 不要使用包装已打开或包装有破损的产品。

 美国 (U. S. A) 联邦法律限制医师销售或订购此设备。

 使用日期 (如适用)

 无胶乳

 制造日期 (如适用)

 生产厂家



TIMESCO



Timesco Healthcare Ltd., 3 Carnival Park, Carnival Close,
Basildon, Essex, SS14 3WN, England

电话 +44 (0)1268 297 700 | 传真 +44 (0)1268 297 800
电子邮箱: info@timesco.com | timesco.com

REF: IL.039/3-CHINESE 09/18